

# Plusik

MARZEC  
6 / 2007

GAZETKA MATEMATYCZNA ZESPOŁU SZKÓŁ NR 11 W KALISZU

W numerze:

1. Znajdź różnicę
2. Zapamiętaj!
3. Zagadki
4. Konkurs
5. Zadanie dla każdego
6. EkoPlusik
7. Dowcip
8. Super Dodatek

Witamy !

Wszyscy wiecie, że 14 marca odbył się w naszej szkole II Międzyszkolny Konkurs Matematyczny. Nasi uczniowie spisali się Super !!!

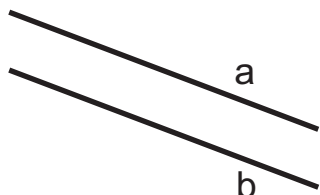
Dominika Zdyb zajęła I miejsce w klasach V  
Mateusz Sośnicki zajął II miejsce w klasach V  
Angelika Eliniska zajęła II miejsce w klasach I gim  
Łukasz Rosiak zajął II miejsce w klasach II gim  
Serdecznie gratulujemy również Darii Trawczyńskiej z klasy I gim



Na dobry początek znajdź 10 różnic

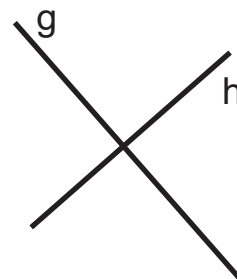
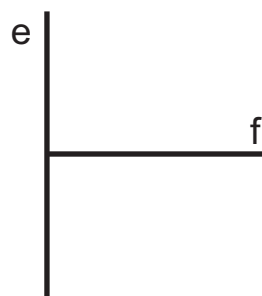


# Zapamiętaj!



Linie równoległe

$$a \parallel b$$
$$c \parallel d$$



Linie prostopadłe

$$e \perp f$$
$$g \perp h$$
$$i \perp j$$

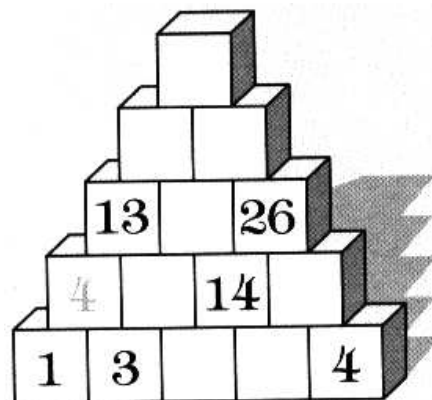
## Co to jest ? Hmm...

Mam cztery rogi, dwa długie i dwa krótkie boki. Kwadratem nie jestem choć mam kąty proste ??



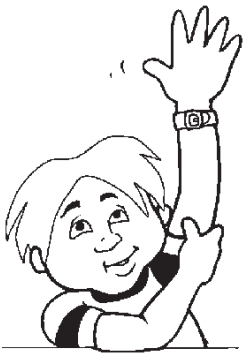
Gdy linka się urwała, to cyferka powstała. W dole brzuszek krągły ma, kto z was imię jej już zna ??

Uzupełnij liczby na piramidzie tak, aby ich suma z dwóch dolnych klocków znalazła się na klocku leżącym nad nimi.



 Uzupełnij puste pola... Wiemy, że dasz radę !

17, 20, \_\_\_\_\_, \_\_\_\_\_, \_\_\_\_\_, 32, \_\_\_\_\_, \_\_\_\_\_, \_\_\_\_\_, 44, \_\_\_\_\_,



## Zadanie dla każdego.

Wykonaj działania. Każdy wynik wskazuje inną literę. Zakreśl je, a dowiesz się, jak nazywamy wynik dzielenia.

$$12 : 3 = 4$$

S Z I K L  
5 8 4 7 6

$$15 : 5 = \dots\dots\dots$$

R L K Z S  
9 3 7 2 5

$$8 : 4 = \dots\dots\dots$$

I Z E O A  
8 3 5 2 1

$$18 : 3 = \dots\dots\dots$$

R C O M A  
6 5 3 4 2

$$21 : 3 = \dots\dots\dots$$

Z A C I E  
6 7 5 9 8

$$20 : 4 = \dots\dots\dots$$

K L M N Z  
4 6 2 8 5

## Czy wiesz, że.....

Większość śmieci w środowisku przyrodniczym rozkłada się bardzo długo na przykład:

- rozkład skórki od pomarańczy lub banana trwa 2 lata
- rozkład plastikowych torebek od 10 do 20 lat
- rozkład puszek aluminiowych od 80 do 100 lat
- butelki plastikowe wogóle się nie rozkładają



**JEŚLI SAMI NIE POSPRZĄTAMY PO SOBIE, PRZYRODA ZA NAS TEGO NIE ZROBI !!!**



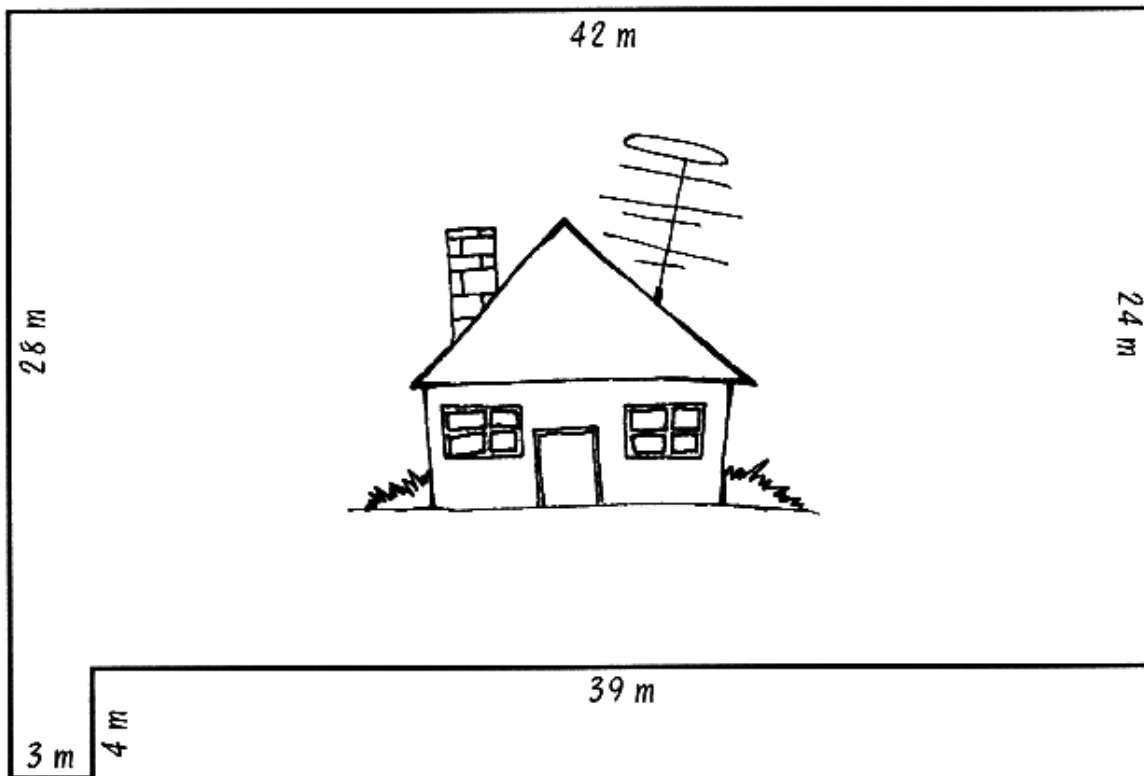
Jaka jest ta nowa pani od matematyki? - pyta mama Jasia.  
- Bardzo fajna. Już drugi raz złamała nogę i przez 2 tygodnie nie było matematyki.

# ZADANIE KONKURSOWE NR 6

Rozwiąż je - wpisz odpowiedź - podpisz się, wycinaj ramkę z odpowiedzią - wrzucić rozwiązanie do Magicznej Skrzynki Plusika w sali 303.



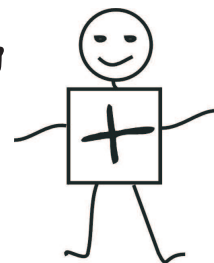
Pan Kowalski kupił działkę w kształcie sześciokąta. Ile metrów siatki powinien kupić na ogrodzenie, jeżeli ma już bramę o szerokości 3m ?



Pan Kowalski potrzebuje  
..... m siatki  
Imię : .....  
Nazwisko: .....  
Klasa: .....

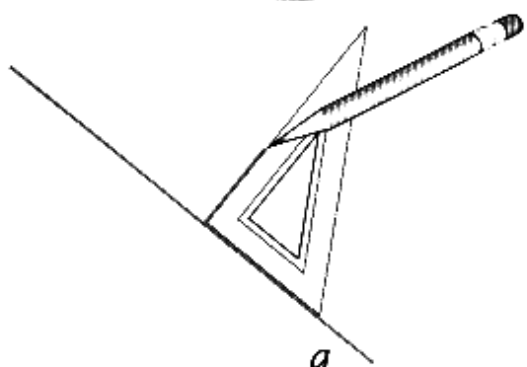
Gazetkę matematyczną "Plusik" opracowali uczniowie z kółka matematycznego pod kierunkiem mgr Joanny Różyckiej

# SUPER DODATEK

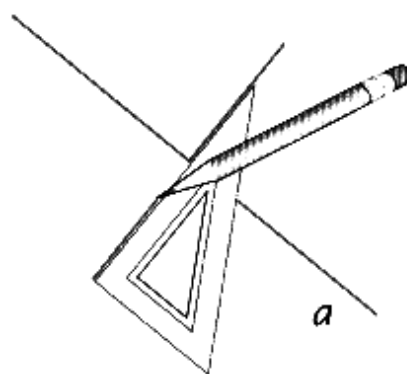


Popatrz, jak rysujemy proste prostopadłe za pomocą ekiejki:

Ekierka ma 2 boki prostopadłe. Jeden z tych boków przykładamy do prostej  $a$ , wzdłuż drugiego rysujemy linię prostopadłą.

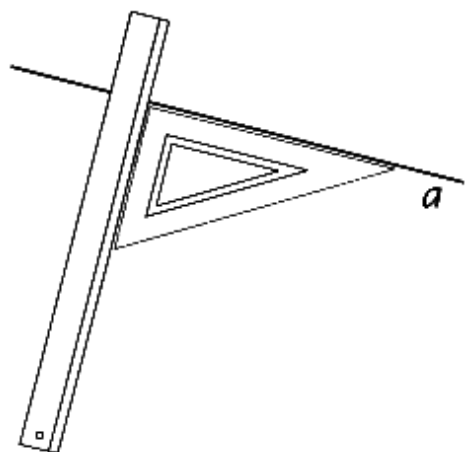


Przykładamy dowolny bok ekierki do narysowanej linii i przedłużamy linię.



Popatrz, jak rysujemy proste równoległe za pomocą linijki i ekierki:

Przykładamy jeden z boków ekierki do prostej  $a$ , a do drugiego boku przykładamy linijkę.



Przytrzymując linijkę, przesuujemy wzdłuż niej ekierkę i rysujemy drugą prostą.

